

**ПАСПОРТ**  
**Устройства защиты оборудования телефонии**  
**УЗЛ-Т2-60 (-150)**  
**ИМПФ.468243.094-02 (-03) ПС**

**Назначение:**

Устройства защиты оборудования телефонии УЗЛ-Т2-60 (-150) на две пары линий (далее изделия) предназначены для защиты от импульсных перенапряжений (грозовых, электростатических разрядов и др.) оборудования связи и телефонии, использующего двухпроводные витые пары для передачи в стандартах xDSL, в пределах 2 ÷ 3 зон молниезащиты (в соответствии с МЭК 61312-1).

*Защищаемое оборудование:* модемы систем телефонии, приемные устройства, узлы связи.

*Области применения:*

- Защита электронных и квазиэлектронных АТС
- Защита xDSL и ISDN устройств (коммутаторов, роутеров, мультиплексоров)
- Защита оборудования систем связи и передачи данных стандартов ADSL2 / SDSL / VDSL / VDSL2
- Защита телефонов, факсов, модемов, подключённых к телефонным линиям RTC и ADSL

Изделия по техническим и эксплуатационным характеристикам удовлетворяют требованиям ГОСТ IEC 61643-21. Степень защиты IP20 в соответствии с ГОСТ 14254. Конструктивно изделия выполнены в пластмассовом корпусе с креплением на 35мм DIN-рейку. Изделия выпускается по техническим условиям ТУ 26.30.50-077-31006686-2017.

**Технические характеристики:**

№ п/п	Характеристика	УЗЛ-Т2-60	УЗЛ-Т2-150
1	Номинальное рабочее напряжение $U_N$	38 В DC	170 В DC
2	Макс. длительное рабочее напряжение $U_c$	57 В DC	180 В DC
3	Номинальный рабочий ток $I_n$	0,5 А	
4	Номинальный ток разряда (8/20 мкс) $I_n$	2 кА	
5	Максимальный ток разряда (8/20 мкс) $I_{max}$	20 кА	
6	C2 Уровень напряжения защиты $U_p$ при $I_n$ пары относительно земли (A1-G, B1-G, A2-G, B2-G) (синфазная наводка)	65 В	210 В
7	C2 Уровень напряжения защиты $U_p$ при $I_n$ между проводниками пары (A1-B1, A2-B2) (дифференциальная наводка)	95 В	250 В
8	Время срабатывания $t_A$ , не более	10 нс / 100 нс	
9	Вносимая емкость в линию, пкФ, не более	90	60
10	Скорость передачи данных, не более	15 Мбит/сек	25 Мбит/сек
11	Количество защищаемых пар	2	2
12	Сечение подключаемых проводов, не более	2,5 мм <sup>2</sup>	
13	Категория испытаний по МЭК 61643-21	A2, B2, C2, C3, D1	
14	Диапазон рабочих температур	- 55°C ÷ +85°C	
15	Габаритные размеры	89 x 58 x 35 мм	
16	Вес в упаковке	90 г	

## Подключение:

Габаритные размеры и схема подключения изделия приведены на рис.1 и 2.

Изделие устанавливается в непосредственной близости от защищаемого оборудования и **обязательно должно быть заземлено**. Подключение изделия к контуру защитного заземления должно производиться через контакт «PE».

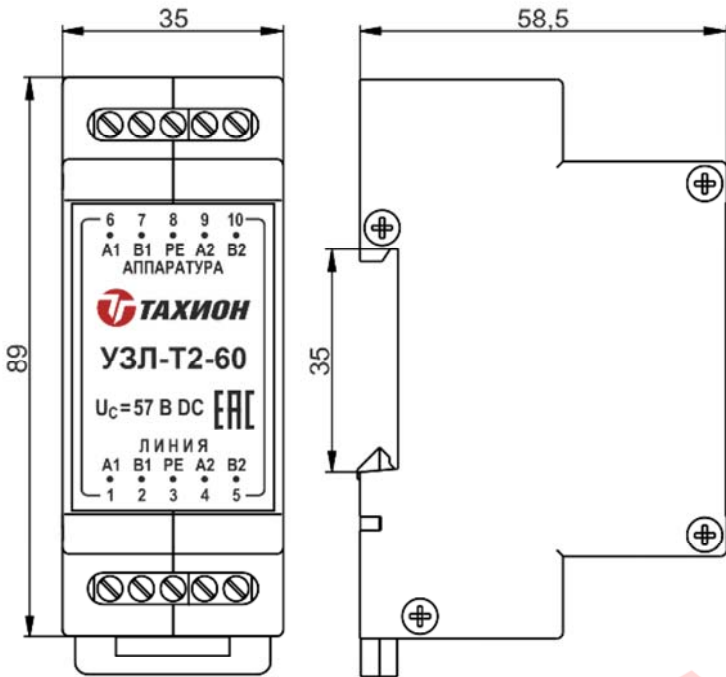


Рис.1

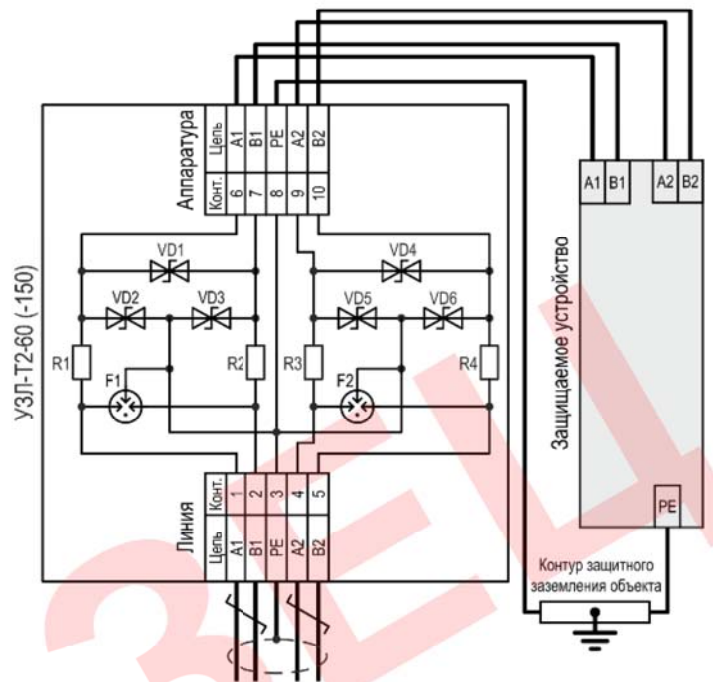


Рис.2

## Вариант исполнения

1	ИМПФ.468243.094-02	УЗЛ-Т2-60	
2	ИМПФ.468243.094-03	УЗЛ-Т2-150	

## ГАРАНТИЙНЫЕ ОБЯЗАТЕЛЬСТВА

Изготовитель гарантирует соответствие изделия требованиям указанных в данном паспорте ТУ и ГОСТ при соблюдении потребителем условий транспортирования, хранения, монтажа и эксплуатации.

Гарантийный срок эксплуатации – **36 месяцев** со дня продажи изделия производителем или авторизованной торговой организацией. При отсутствии отметки о дате продажи в паспорте, гарантийный срок исчисляется с даты производства изделия. Гарантийный срок хранения – **24 месяца** со дня выпуска изделия.

## ГАРАНТИЙНЫЙ ТАЛОН

Заполняет предприятие – изготовитель

Комплект модификации \_\_\_\_\_

Дата выпуска \_\_\_\_\_

Представитель ОТК предприятия - изготовителя \_\_\_\_\_

Дата продажи \_\_\_\_\_

Отметка торгующей организации \_\_\_\_\_

Адрес предприятия-изготовителя: 192029, Россия, Санкт-Петербург, Пр. Обуховской Обороны 86, литера К, ООО «Тахион»  
Тел: (812) 327-1201, 8-800-222-44-62 с 10.00 до 17.00 по рабочим дням.

Скачано с [www.tahion.spb.ru](http://www.tahion.spb.ru)

E-mail: [info@tahion.spb.ru](mailto:info@tahion.spb.ru)